



Internetový modul **ecoNET300**

VZDÁLENÁ OBSLUHA REGULÁTORŮ ecoMAX



www.econet24.com



NÁVOD K OBSLUZE A MONTÁŽI

VYDÁNÍ: 1.1

OBLAST POUŽITÍ::

OPERAČNÍ SYSTÉM:

NÁZEV REGULÁTORU:

WINDOWS XP,7,8,
Android, Linux

série ecoMAX 800 (**mimo ecoMAX800R1, T1**),
850, 860



BEZPEČNOST



PŘIPOJENÍ



NASTAVENÍ



OBSLUHA



Symbol označuje, že uvedené poznámky mají vliv na bezpečnost.



Symbol označuje, že uvedené poznámky se týkají funkčních vlastností modulu.



Před připojením zařízení je nezbytné ukončit práci kotle a počkat na jeho vyhasnutí.



Zařízení nemůže být využíváno k jiným účelům.



Zkontrolujte, zda je program regulátoru vhodný pro spolupráci s internetovým modulem ecoNET 300.



Rozpor s návodem, nebo nesprávné připojení, může být zdrojem nesprávné činnosti regulátoru, nebo přerušením jeho provozu.



Zapojení zařízení a jeho uvedení do provozu, smí provádět pouze osoba obeznámená s tímto návodem.



V žádném případě nesmí být prováděny jakékoliv konstrukční změny na zařízení.



OBSAH

INFORMACE.....	6
SPOLUPRÁCE ECONET300 S REGULÁTORY ECOMAX.....	7
PŘIPOJENÍ DO MODULŮ REGULÁTORU ECOMAX.....	7
ZAPOJENÍ DO REGULÁTORŮ ZE SÉRIE ecoMAX800	8
ZAPOJENÍ DO REGULÁTORŮ ZE SÉRIE ecoMAX850	9
ZAPOJENÍ DO REGULÁTORŮ ZE SÉRIE ecoMAX860	10
PŘIPLJENÍ DO INTERNETOVÉ SÍTĚ LAN/WiFi.....	11
PŘIHLÁŠENÍ DO MODULU Z ÚROVNĚ LOKÁLNÍ SÍTĚ LAN.....	16
PŘIHLÁŠENÍ NA ÚČET ecoNET	16
OVLÁDÁNÍ WWW STRÁNKY PRO SPRÁVU ČINNOSTI REGULÁTORU	20



INFORMACE

Internetový modul ecoNET300 umožňuje vzdálenou správu činnosti kotle a topného systému přes internet, nebo lokální síť. Pomocí počítače, tabletu, nebo telefonu má uživatel, nebo servisní organizace (po odsouhlasení uživatelem), možnost vzdáleného monitorování a provádění změn parametrů.

www.econet24.com



Nejdůležitější vlastnosti modulu jsou: vestavěný modul ecoNET300 webového serveru, díky němuž je možné vzdáleně spravovat kotel, nebo topný systém v lokální síti, bez přístupu na internet, spolupráce s externím serverem www.econet24.com, díky kterému je možný vzdálený přístup do regulátoru přes internet, obsluha přes bezdrátovou síť WiFi, nebo po připojení kabelu modulu ecoNET300 do routeru, možnost sledování aktuálních parametrů činnosti regulátoru v čitelných a zřetelných informačních oknech, vizualizace prostřednictvím přehledného hydraulického schématu a stavu činnosti instalace, možnost zobrazení a změn většiny parametrů regulátoru (uživatelských i servisních), registrace klíčových parametrů činnosti regulátoru a alarmových stavů možnost upozornění e-mailem na vzniklou alarmovou situaci.



SPOLUPRÁCE ECONET300 S REGULÁTORY ECOMAX



Internetový modul ecoNET300 bude spolupracovat pouze s regulátory ecoMAX, které mají program upraven pro spolupráci s ecoNET300.

Verze programů	
Panel	v. 02.15.40.G0
Modul	v. 02.10.59.P1

Před připojením zkontrolujte verzi programu modulu regulátoru.

V uživatelském menu, na ovládacím panelu regulátoru vyberte záložku:

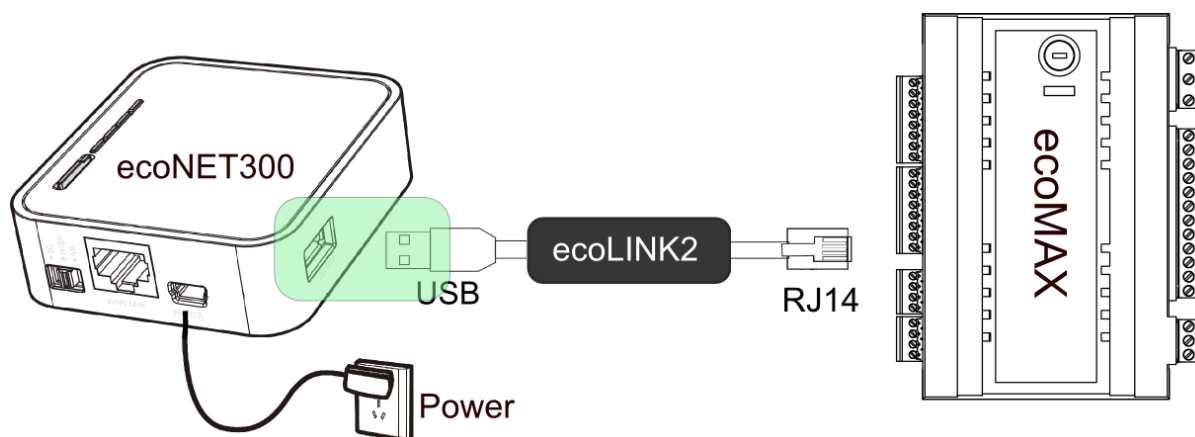
MENU → **Informace** → **Verze programu**

Na základě údajů o verzi programu regulátoru, bude možné určit, zda je daný typ regulátoru vhodný pro spolupráci s modulem ecoNET300. Pro upřesnění kontaktujte svého dodavatele regulátoru ecoMAX.

PŘIPOJENÍ DO MODULŮ REGULÁTORU ecoMAX.



Správné připojení modulu ecoNET300 do regulátoru kotle vyžaduje použití rozhraní ecoLINK2, který je součástí balení.



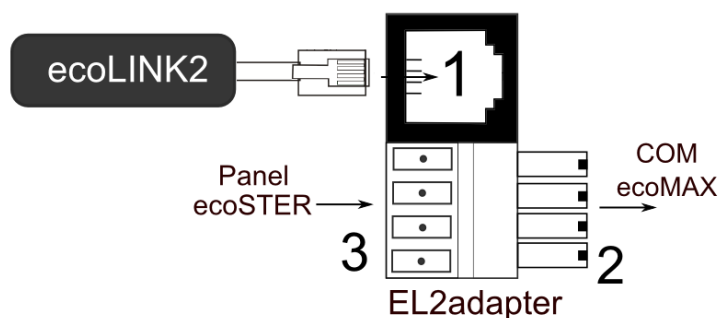
Internetový modul ecoNET300 připojte do regulátoru přes rozhraní ecoLINK2. V případě některých typů regulátorů ecoMAX, je také nutné použít odpovídající adaptér. Připojovací kabel ecoLINK2 i adaptér jsou součástí sady ecoNET300.



ZAPOJENÍ DO REGULÁTORŮ ZE SÉRIE ecoMAX800

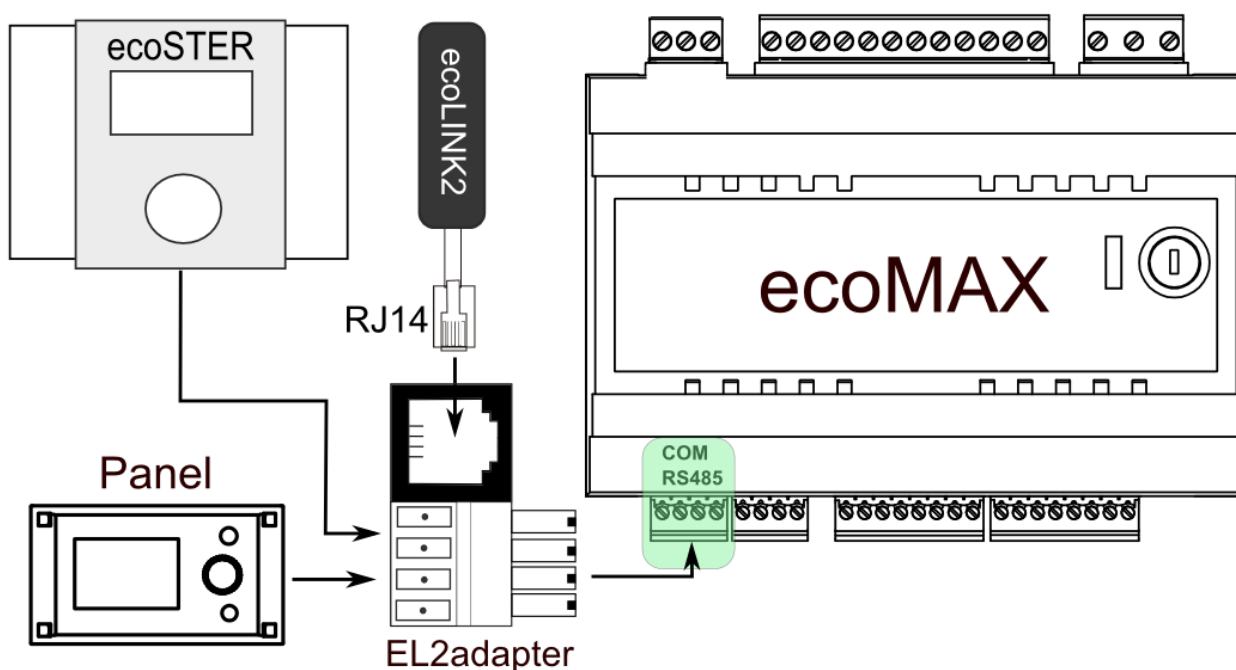
Tento bod se týká zapojení do regulátorů kotlů **ecoMAX800X** – kde X znamená typ regulátoru: **P1,P2,R2,T2,D1,D2**. Toto ustanovení se nevztahuje na modely **ecoMAX800R1** a **ecoMAX800T1**.

V případě zapojení regulátorů série ecoMAX800 s rozhraním ecoLINK2, je potřeba použít adaptér EL2adapter.



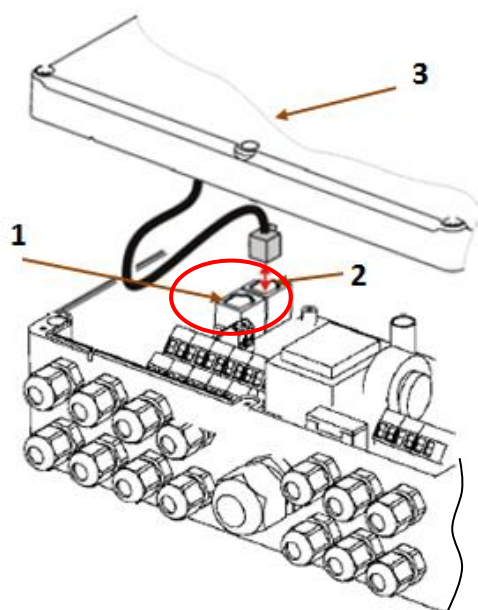
Adaptér **EL2adapter v1.0**, kde:

- 1 - konektor po připojení koncovky RJ-11 rozhraní ecoLINK2,
- 2 - koncovka programovatelného konektoru COM,
- 3 - konektor pro připojení koncovky ovládacího panelu současně s pokojovým panelem ecoSTER).





ZAPOJENÍ DO REGULÁTORŮ ZE SÉRIE ecoMAX850



Moduly regulátorů ecoMAX 850 mají integrovaný konektor COM, do kterého je možné připojit přímo koncovku RJ14 připojovacího kabelu ecoLINK2, bez nutnosti odpojení ovládacího panelu, nebo použití adaptéru. Stačí jen odšroubovat víko skříně regulátoru a zasunout koncovku do konektoru COM.

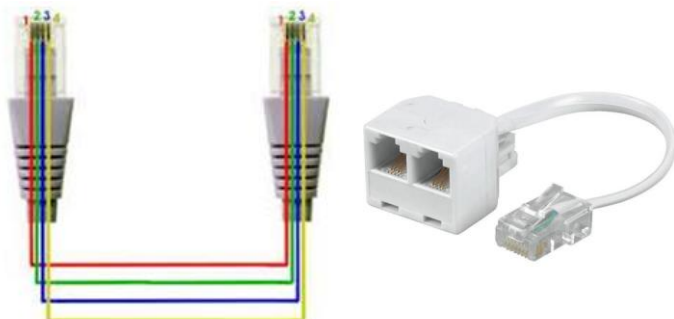
- 1 - konektor COM (místo připojení koncovky rozhraní RJ-11),
- 2 - konektor s připojenou koncovkou ovládacího panelu,
- 3 - víko skříně regulátoru (možné místo pro montáž ovládacího panelu).

Moduly regulátorů ecoMAX 800P2 mají jen jeden konektor COM pro rozhraní RJ14, do kterého je připojen ovládací panel (umístěný na víku skříně, nebo mimo). Proto je nezbytné použít dodatečný rozdělovač (telefonní rozdělovač RJ14) a další kabel.

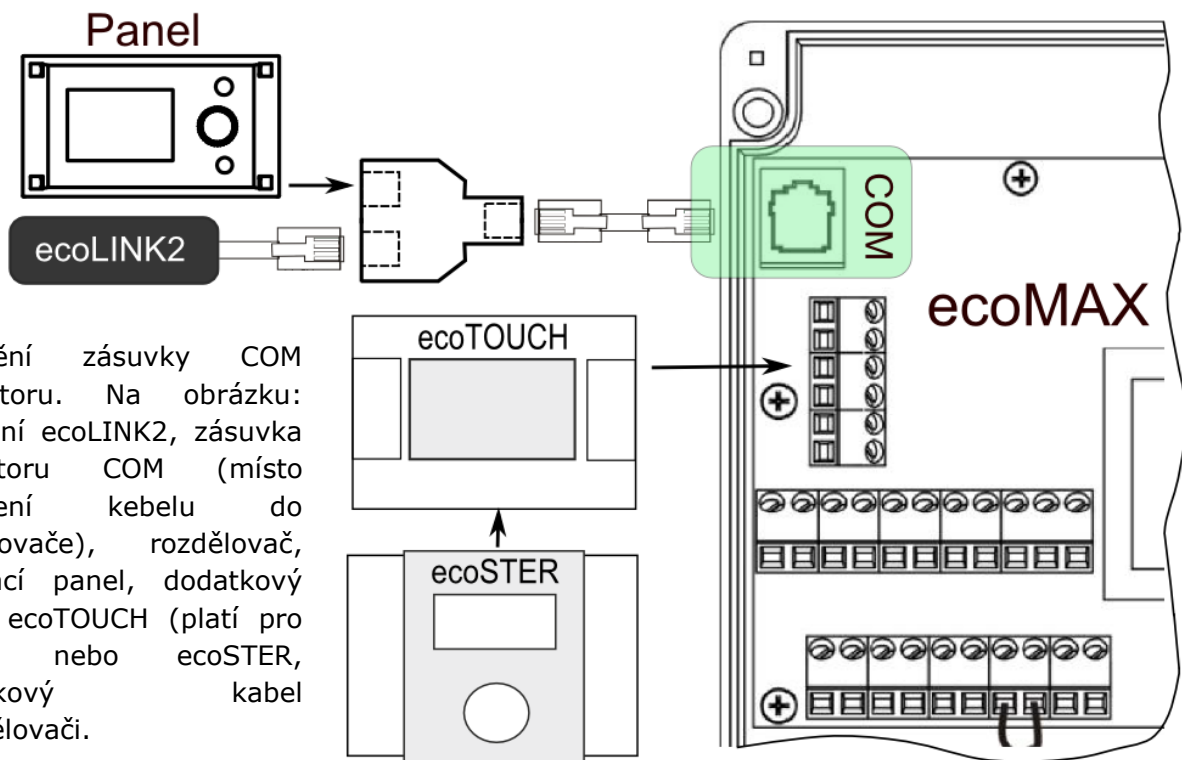


5 Rozdělovač (standardní telefonní rozdělovač), kde:

- 1- místo pro připojení koncovky RJ-11 rozhraní ecoLINK2,
- 2- místo pro připojení koncovky ovládacího panelu,
- 3- místo pro připojení dodatkového kabelu se dvěma koncovkami RJ-11.



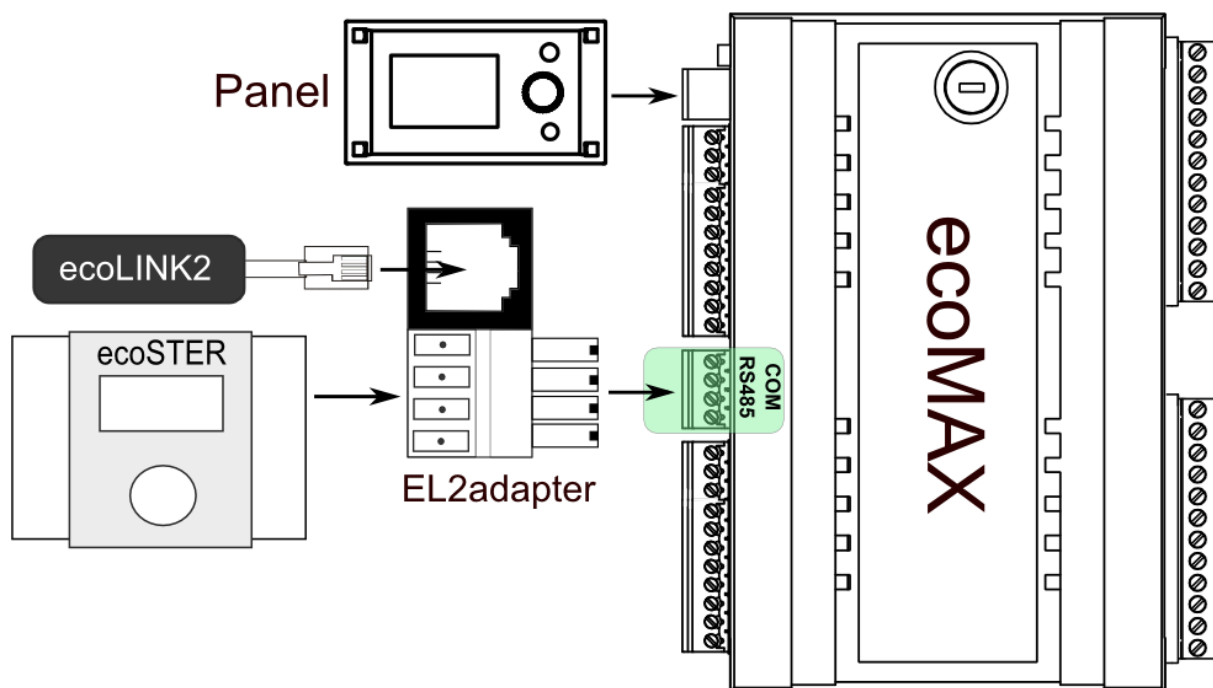
Standardní telefonní kabel RJ14 se zobrazeným způsobem připojení a umístěním do rozdělovače.



Umístění zásuvky COM regulátoru. Na obrázku: rozhraní ecoLINK2, zásuvka konektoru COM (místo připojení kabelu do rozdělovače), rozdělovač, ovládací panel, dodatkový panel ecoTOUCH (platí pro 850i), nebo ecoSTER, dodatkový kabel rozdělovači.

ZAPOJENÍ DO REGULÁTORŮ ZE SÉRIE ecoMAX860

V případě regulátorů série ecoMAX 860 je potřeba, pro zapojení rozhraní ecoLINK2, použít adaptér EL2adapter.





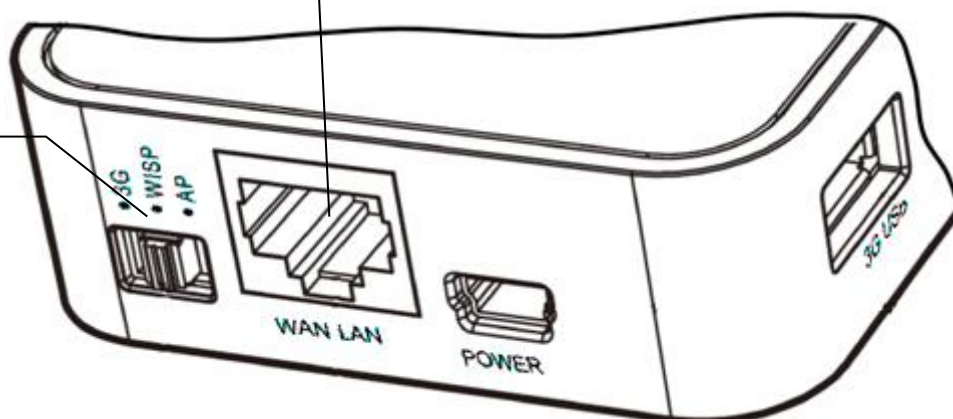
PŘÍPJEŇÍ DO INTERNETOVÉ SÍTĚ LAN/WiFi



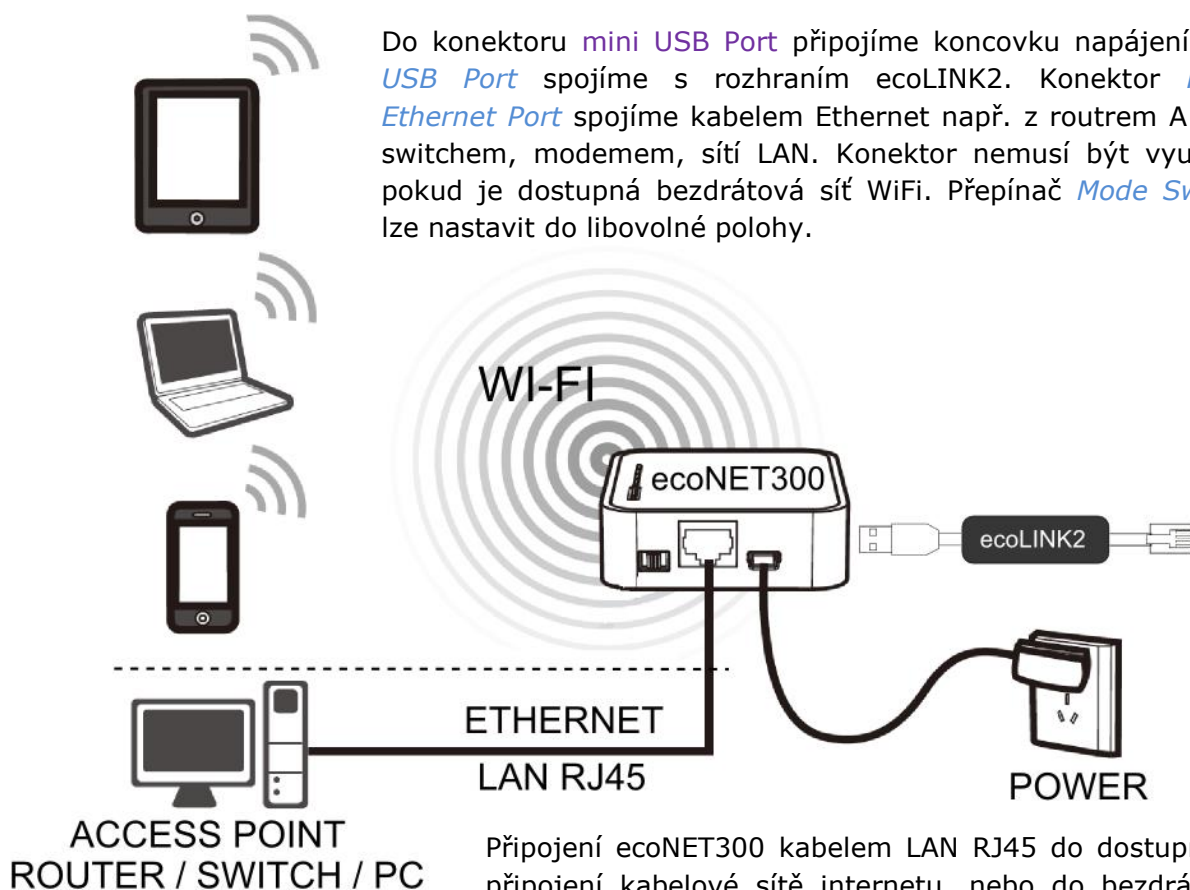
ecoNET300 vyžaduje stálý přístup do internetové sítě pomocí LAN kabelu, nebo bezdrátovou WiFi v místě instalace regulátoru kotle. **mini USB Port**

RJ45 Ethernet Port

Mode Switch



Do konektoru **mini USB Port** připojíme koncovku napájení, **3G USB Port** spojíme s rozhraním ecoLINK2. Konektor **RJ45 Ethernet Port** spojíme kabelem Ethernet např. z routem ADSL, switchem, modemem, sítí LAN. Konektor nemusí být využitý, pokud je dostupná bezdrátová síť WiFi. Přepínač **Mode Switch** lze nastavit do libovolné polohy.



Připojení ecoNET300 kabelem LAN RJ45 do dostupných připojení kabelové sítě internetu, nebo do bezdrátové sítě WiFi.



Název	Stav LED	Indikace ecoNET300
Napájení 	● svítí	Zapnuto
	○ nesvítí	Vypnuto
Zapojení s regulátorem 	● svítí	Připojení s regulátorem bylo navázáno.
	○ nesvítí	Není připojení s regulátorem..
Zapojení WiFi 	● svítí	Připojení do nastavené bezdrátové sítě bylo navázáno.
	○ nesvítí	Není k dispozici připojení k bezdrátové síti.
Připojení se serverem 	● svítí	Je připojení k hlavnímu serveru Econet, ale žádná data se přenáší..
	○ nesvítí	Není připojení k serveru ecoNET24

Po připojení napájení potřebuje internetový modul ecoNET300 přibližně 1 minutu pro načtení operačního systému. Teprve po načtení systému začne modul řádný provoz a pomocí LED kontrolky indikuje stav činnosti. Pokud bylo navázáno

spojení řídicího modulu ecoNET300 s regulátorem, rozsvítí se kontrolka „ připojení s regulátorem“ a následně se v hlavním menu regulátoru zobrazí dodatková funkce pro obsluhu a nastavení modulu ecoNET300.

MENU → **Informace** → **ecoNET WiFi**

MENU → **Informace** → **ecoNET Ethernet**

MENU → **Obecná nastavení** → **WiFi**



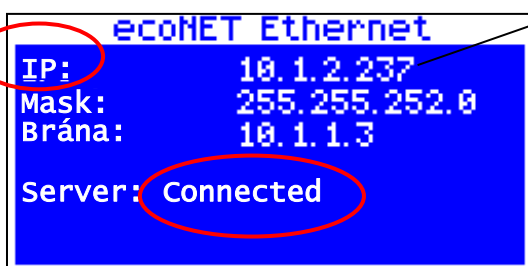
Při připojení ecoNET300 do sítě LAN i do sítě WiFi, je vyžadováno aby Access Point (přístupový bod sítě), např. router, měl aktivní server DHCP, když ruční zadávání IP adresy pro internetový modul ecoNET300 není podporováno. Tyto informace je možné získat z programu routeru, nebo od



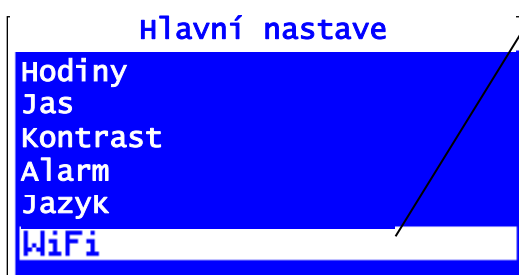
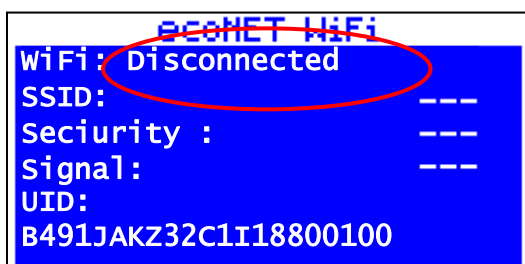
správce sítě.



Při připojení do vybraného Access Point, prostřednictvím bezdrátové sítě, je požadována znalost nastavení sítě WiFi, do které má být modul připojený: název sítě (SSID), typ zabezpečení a přístupové heslo.

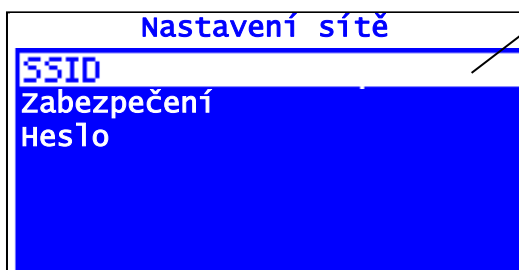


V případě připojení se do kabelové sítě LAN v záložce **ecoNET Ethernet**, možné přejít přímo číslo **IP**, Maska, Brána a zkontrolovat stav připojení se serverem ecoNET24. Je potřeba zapsat zobrazené číslo **IP** (příklad IP: 10.1.2.237). Toto číslo zadejte, ve tvaru: <http://10.1.2.237> do adresního řádku v internetovém prohlížeči z úrovně sítě LAN. Vepsání a potvrzení spustí internetovou stranu pro obsluhu menu regulátoru kotle.



Jestliže chcete připojit bezdrátovou síť WiFi, je nutné zadat parametry této sítě v menu **Hlavní nastavení** ovládacího panelu.




Vyberte:
MENU → **Hlavní nastavení** → **WiFi hodiny**

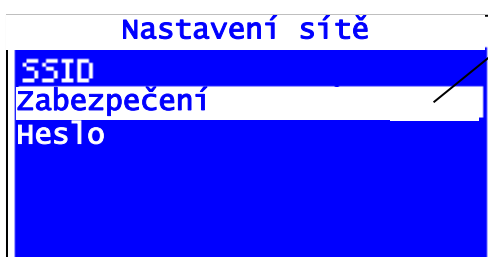


V **Nastavení sítě** vyberte **SSID**.

Zadejte **SSID**. To je název bezdrátové sítě, která musí být stejná pro všechna zařízení v síti (Příklad názvu SSID: mojeWiFi).

Odpovídající písmena / znaky, vyberte ze seznamu pomocí ovládacího kolečka „TOUCH and PLAY“ na ovládacím panelu, nebo na dotykovém displeji. Vepsaný název potvrdíte

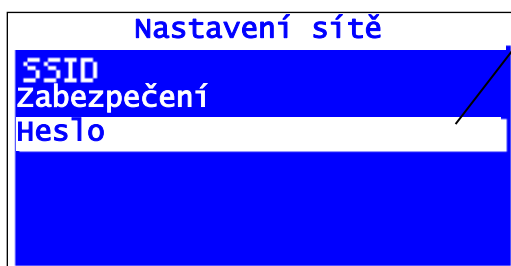
- 1 symbolem  (ENTER). Symbol  (Backspace) odstraní předchozí znak, symbol  (Space) použijte pro mezery mezi znaky.



V **Nastavení sítě** vyberte **Typ zabezpečení**.




Vyberte a potvrďte formu šifrování v dané síti WiFi (nejčastěji se používá šifrování WPA2)



Přejděte na záložku **Heslo**



Zadejte heslo pro přístup k síti WiFi. Odpovídající písmena / znaky, vyberte ze seznamu pomocí ovládacího kolečka na panelu regulátoru. Zadané heslo potvrďte symbolem  (ENTER).

 Zadaní správných údajů vede k připojení ecoNET300 do bezdrátové WiFi.



```
ecoNET WiFi
IP: 192.168.0.101
Mask: 255.255.255.0
Brána: 192.168.0.1
Server: Disconnected
```

V **MENU** → **Informace** → **ecoNET WiFi**, můžete přecíst číslo **IP**, Masky, Brány a stav připojení k serveru ecoNET24 (požadováno: **Server: Zapnuto**). Číslo **IP** využijeme pro přihlášení na internetové straně regulátoru kotle ze sítě LAN.



Parametry bezdrátové sítě WiFi (SSID, typ zabezpečení a heslo) lze také konfigurovat z úrovně internetové strany modulu ecoNET300, po předchozím dočasném připojení do kabelové LAN sítě.



PŘIHLÁŠENÍ DO MODULU Z ÚROVNĚ LOKÁLNÍ SÍTĚ LAN

Vestavěný server WWW, v modulu ecoNET300, umožňuje vzdálenou správu kotle, nebo topného systému v lokální síti, bez přístupu na internet.

Chcete-li se přihlásit k modulu, zadejte v příkazovém řádku internetového prohlížeče adresu: *http:// IP adresa modulu*.

Kde: *IP adresa modulu* přečtete v menu regulátoru:

MENU → **Informace** → **ecoNET Ethernet** nebo **ecoNET WiFi**.

Úvodní strana (prostřednictvím výzvy v prohlížeči) požádá o zadání názvu uživatele a hesla. Výchozí nastavení jsou:

Uživatel: **admin**

Heslo: **admin**

Po správném přihlášení se zobrazí webové stránky pro správu činnosti regulátoru.

Popis ovládání stránek se nachází v další části návodu.



V zájmu zajištění bezpečnosti, aby se zabránilo neoprávněnému přístupu do regulátoru, je doporučeno změnit výchozí přihlašovací údaje (uživatelské jméno, heslo) na vlastní. Chcete-li změnit přihlašovací údaje, je potřeba na webové stránce zařízení přejít na záložku „Nastavení zařízení“ a v sekci „Uživatel“ kliknout na „Změnit heslo“.

PŘIHLÁŠENÍ NA ÚČET ecoNET PŘIHLÁŠENÍ NA ÚČET ecoNET

Internetový modul ecoNET300 spolupracuje s externím serverem, který je dostupný na adrese www.econet24.com, což umožňuje přístup k regulátoru přes internet.



Pro první přihlášení, vyberte: Vytvořit nový účet

Přihlaste se na váš účet ecoNET

Přihlášení (e-mail)

Heslo

Přihlášení

[Vytvořit nový účet](#)

[Zapomněli jste heslo?](#)

Zapomněli jste heslo ke svému stávajícímu účtu:

Zadejte svou e-mailovou adresu pro opětovné získání hesla

E-mail

Odeslat

Zrušit

Vyberte **Zapomněli jste heslo?**

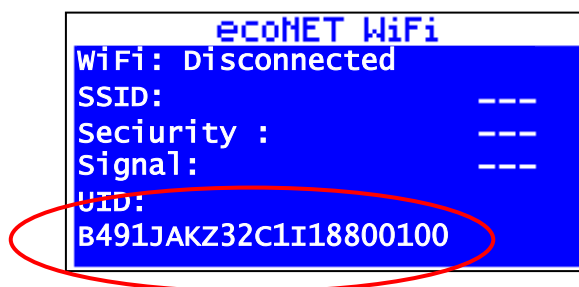
Zadejte svou e-mailovou adresu a stiskněte tlačítko Odeslat.

Pro přihlášení k vašemu účtu ecoNETt zadejte své přihlašovací jméno (e-mail) a heslo.

Pro první přihlášení, vytvořte nový účet. Chcete-li vytvořit účet, musí být splněny následující podmínky:

- 👍 Regulátor musí být připojen k napájení a správně připojen k internetovému modulu ecoNET300.
- 👍 Modul ecoNET300 musí být připojen k internetu a také musí být přihlášen k externímu serveru (svítí kontrolka „připojení se serverem“) Na záložce **ecoNET WiFi** v hlavním menu panelu regulátoru, načtete **UID** číslo (unikátní identifikační číslo)

MENU → **Informace** → **ecoNET WiFi**



Vytvořit nový účet

Vyplníte formulář pro vytvoření nového účtu

Jméno

Příjmení

E-mail

Heslo

Heslo (povinné) Zadejte heslo znovu

Telefon

Ulice

Číslo

PSČ

Stát

Identifikátor regulátoru

Štítek regulátoru

Pokročilý uživatel Úprava servisních parametrů

remote_service_control

Oznámení alarmů Povolit odeslání oznámení o alarmu prostřednictvím e-mailu.

Adresa instalace regulátoru Stejná jako adresa uživatele

Souhlasím s následujícími [Podmínky použití](#)

Zpět Odeslat

Je třeba vyplnit formulář s údaji o uživateli, regulátoru a zapsat osobní heslo pro přihlášení (min. 5 znaků).

Povinná pole pro vyplnění jsou:

E-mail, Heslo (znovu), Identifikátor regulátoru.

- ✓ Do pole formuláře: *Identifikátor regulátoru* – zadejte **UID** číslo regulátoru kotle (v případě chybného zadání čísla, nebo chybějícího připojení k internetu, zobrazí se následující: *Regulator not available, try other UID or check if regulator is connected to the Internet*). Správnost UID čísla je ověřováno přes server ecoNET24. *Štítek regulátoru* – zadejte libovolný název pro váš regulátor.
- ✓ *Pokročilý uživatel (úprava servisních parametrů)* – označte pole, aby byla možnost, z úrovně internetové strany, změna servisních parametrů regulátoru. Po označení tohoto pole je požadováno zadání přístupového hesla, pro servisní nastavení v regulátoru. *Servisní přístup (Povolit vzdálený přístup k regulátoru)* – umožňuje přístup a úpravu parametrů regulátoru přes servis, nebo výrobce kotle.



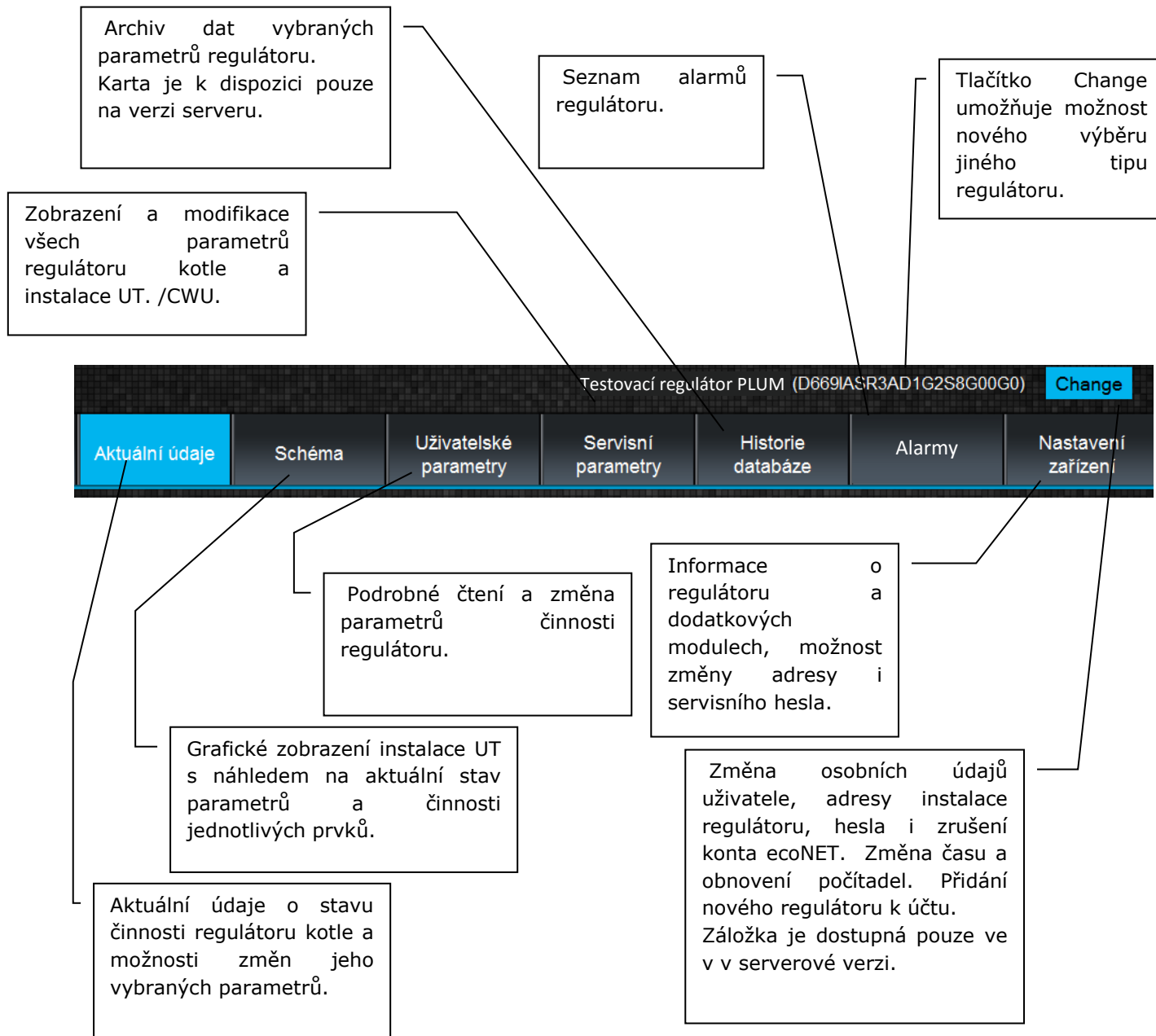
- ✓ *Upozornění na alarmy (Povolit odesílání oznámení o alarmech na e-mail)* – v případě vzniku alarmu na regulátoru, bude zaslána informace s popisem alarmu na zadaný účet e-mail.
- ✓ *Adresa instalace regulátoru (Stejná jako adresa uživatele)* - zadejte adresu instalace dalšího řízení, pokud se liší od adresy bydliště.

Vytvoření účtu ecoNET bude možné po seznámení se s podmínkami používání, ve formě předpisů a označení označením výběru: *Souhlasím s podmínkami užívání.* Stiskněte tlačítko **Registrovat**.

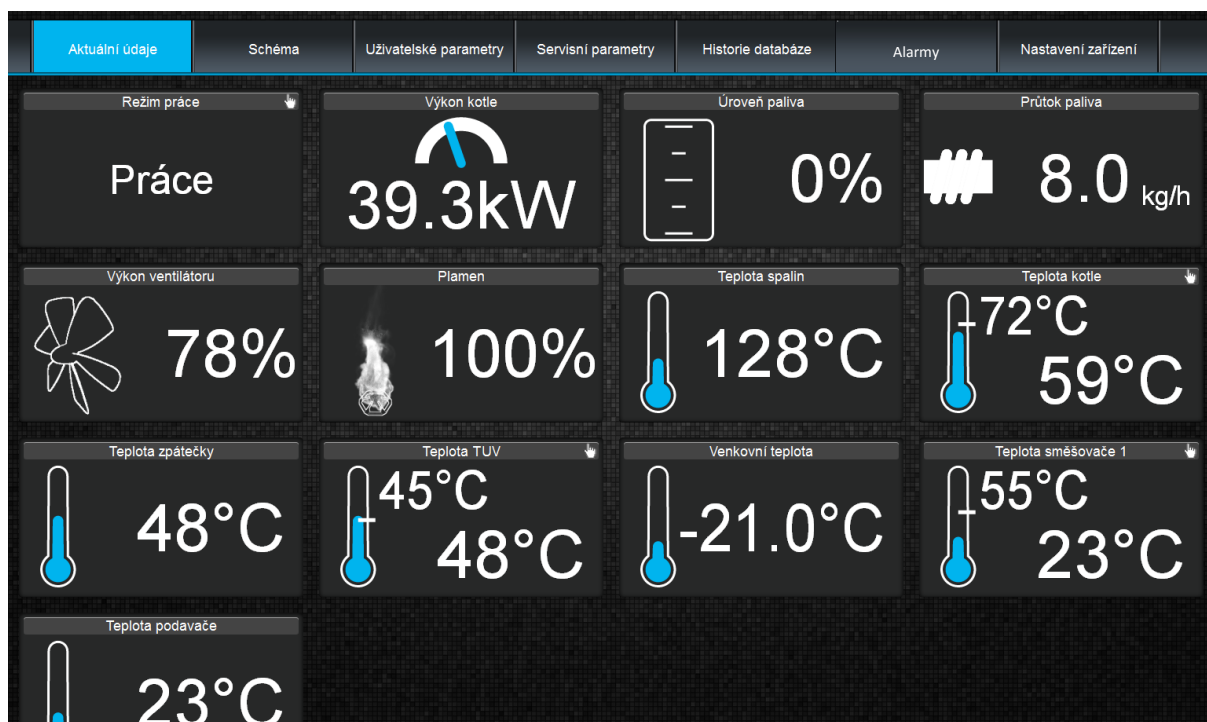


OVLÁDÁNÍ WWW STRÁNKY PRO SPRÁVU ČINNOSTI REGULÁTORU

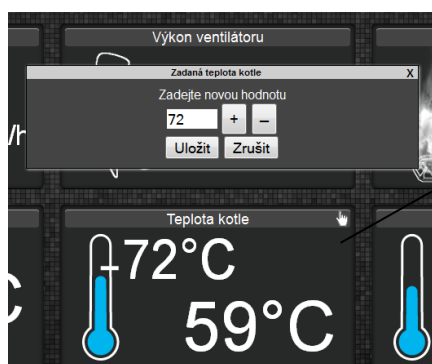
Popis menu WWW stránky pro správu činnosti regulátoru:




Vlastní změna hodnot parametrů regulátoru ecoMAX vyžaduje znalosti jeho činnosti a obsluhy.



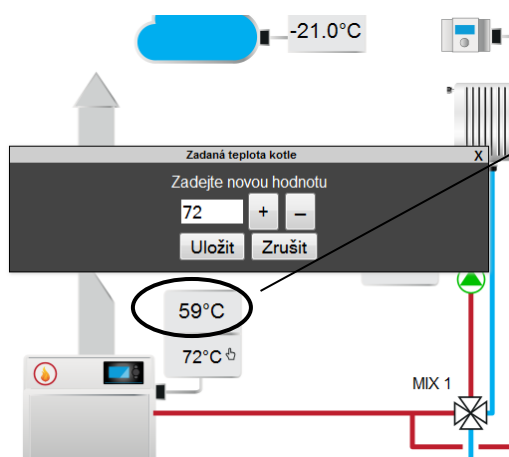
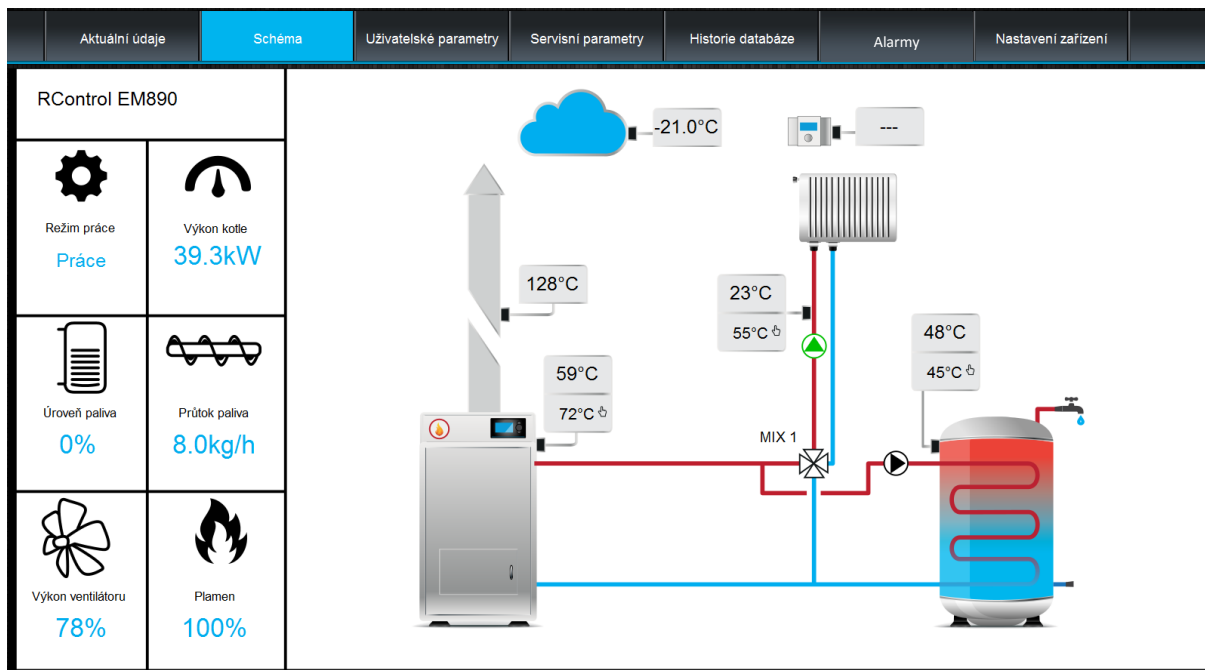
Na záložce **Aktuální údaje** jsou zobrazeny ikony s hodnotami základních parametrů kotle. Čas obnovení – načtení aktuálních parametrů, se provede způsobem nastaveným uživatelem (záložka *Nastavení*).



Parametr určený k modifikaci je označen na ikoně dodatkovým

symbolem. . Stačí kliknout na tento symbol a zobrazí se okno **Změna hodnoty**, ve kterém zadejte novou hodnotu parametru např. *Teplota kotle* a potvrďte kliknutím na zatwierdzamy przyciskiem **Uložit**.

V záložce **Schéma** je zobrazeno grafické schéma zapojení kotle s topným systémem v budově, se zobrazenými parametry na čidlech v jednotlivých místech instalace.

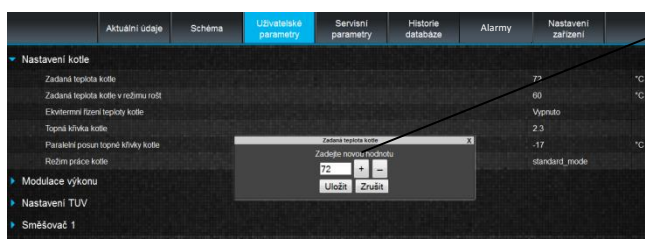


Parametr určený k modifikaci je označen na ikoně dodatkovým symbolem. . Stačí kliknout na tento symbol a zobrazí se okno **Změna hodnoty**, ve kterém zadejte novou hodnotu parametru např. *Teplota kotle* a potvrďte kliknutím na **Uložit**.



Zobrazení a modifikace všech dostupných parametrů práce regulátoru kotle je možná na záložce **Uživatelské parametry**. Tyto parametry jsou seskupeny podle potřeby. Všechny mohou být měnitelné uživatelem.

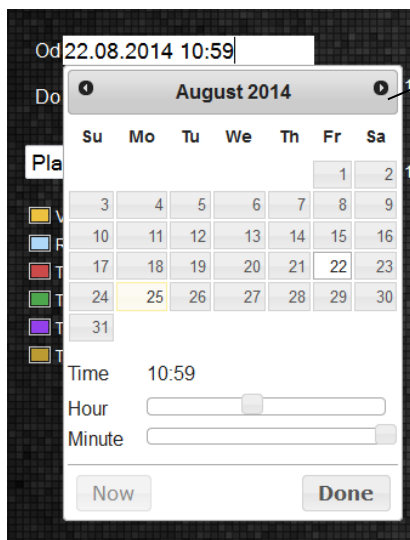
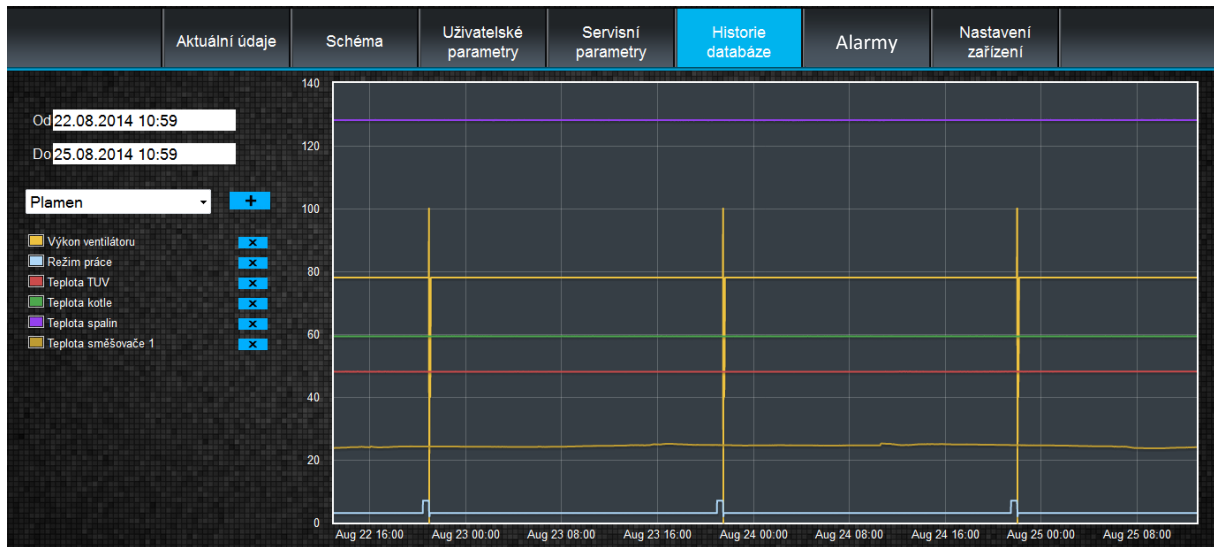
Aktuální údaje	Schéma	Uživatelské parametry	Servisní parametry	Historie databáze	Alarmy	Nastavení zařízení
▼ Nastavení kotle						
		Zadaná teplota kotle				72
		Zadaná teplota kotle v režimu rošt				60
		Ekvitermní řízení teploty kotle				Vypnuto
		Topná křivka kotle				2.3
		Paralelní posun topné křivky kotle				-17
		Režim práce kotle				standard_mode
▶ Modulace výkonu						
▶ Nastavení TUV						
▶ Směšovač 1						



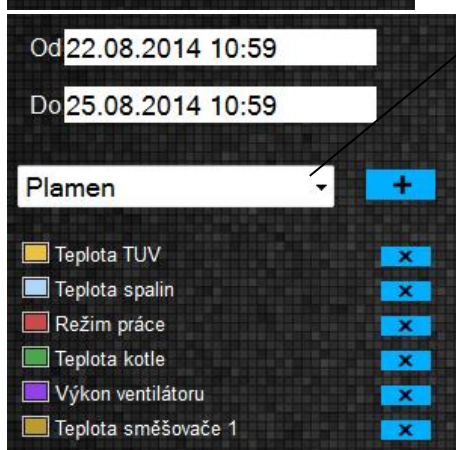
Klikněte na název vybrané skupiny parametrů, jako je např. *nastavení kotle*, rozvine se seznam dostupných parametrů. Pro úpravu parametrů veberte odpovídající název, klikněte na parametr, v zobrazeném dodatkovém okně zapište novou hodnotu parametru a potvrďte tlačítkem **Uložit**.

Záložka **Servisní parametry** umožňuje načítat a měnit servisní parametry regulátoru. Aby bylo možné upravovat servisní parametry, je potřeba na záložce „Nastavení zařízení“, v poli „Heslo pokročilého uživatele“, zadat přístupové heslo pro servisní nastavení regulátoru.

Záložka **Historie databáze**, umožňuje náhled na archiv hodnot parametrů činnosti celého topného systému, v čase vybraného uživatelem a zobrazení v podobě grafů.



Zvolte časový rozsah pro zobrazení dat z archivu, kliknutím na okna **Od:** **Do:** (vyberte datum a čas v kalendáři). Výběr potvrďte kliknutím na **Hotovo**.



Vyberte z rozvinovacího menu [▼] parametry, které vás zajímají a následně tlačítkem [+] potvrďte pro vizualizaci v podobě grafu. Tlačítkem [X] odstraníte vybraný parametr.



Alarmy

V záložce **Alarmy** si můžete přečíst: Seznam registrovaných alarmů a jiných událostí zaslaných přes regulátor zobrazuje se typ alarmu, událost a doba jeho Izniku.

	Alarmy	Od
1	Chybí napájení	2014-05-03 16:11:00
2	Chybí napájení	2013-10-12 08:23:00
3	Chybí napájení	2014-04-10 09:04:00
4	Chyba čidla podavače	2014-04-10 05:48:34
5	Chyba čidla kotle	2014-04-10 05:48:29

Při přihlášení na externí server www.ecoNET24.com, jsou zobrazeny všechny protokoly alarmů od počátku činnosti regulátoru. Pokud jste však přihlášení pouze do lokální sítě LAN, bude zobrazeno jen posledních 100 nejnovějších protokolů.

Alarmové hlášení může být odesláno na e-mail, což dává možnost rychlého zásahu uživatelem, s cílem obnovit správnou funkci regulátoru.

Nastavení
zařízení

Záložka **Nastavení zařízení** v **servisní verzi** umožňuje: změnu adresy instalace regulátoru, názvu štítku, servisního přístupu a hesla pokročilého uživatele, čtení programové verze v modulu regulátoru, jako i v dodatkových modulech a panelech, aktualizaci vnitřního programu ecoNET300. Zapište do formuláře nové údaje a stikněte tlačítko **Odeslat**.

Adresa instalace regulátoru	
Ulice	<input type="text"/>
Číslo	<input type="text"/>
Číslo bytu (volitelné)	<input type="text"/>
Obec	<input type="text"/>
PSČ	<input type="text"/>
Stát	<input type="text" value="Polsko"/>

Jiné nastavení	
Verze programu	1.10.1982
	K dispozici je nová verze programu (1.11.1999) <input type="button" value="Aktualizuj"/>
Verze modulu A:	93.31.41.Q1
Verze modulu Panel:	93.20.31
Štítek	<input type="text" value="5N59JB0Z3CD1G1S400"/>
remote_service_control	<input type="text" value="service_modify"/>
Oznámení alarmů	<input type="checkbox"/> Povolit odeslání oznámení o alarmu prostřednictvím e-mailu.
Změnit heslo pokročilého uživatele	<input checked="" type="checkbox"/>
Heslo pokročilého uživatele	<input type="password"/>
	<input type="button" value="Změnit heslo"/>
	<input type="button" value="Odeslat"/>

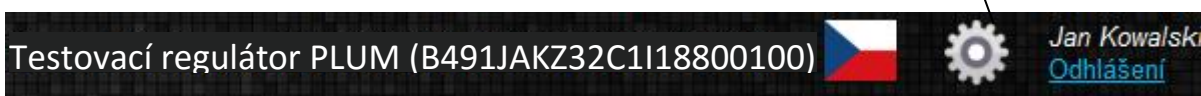


Server ecoNET24 pravidelně kontroluje dostupnost nové verze programu pro modul ecoNET300. Zobrazuje na záložce: **Nastavení zařízení** informace o existenci nové verze programu. Stačí kliknout na tlačítko **Aktualizuj**.



Aktualizace programu může trvat určitou dobu, v závislosti na rychlosti vašeho internetového připojení. Během aktualizace není možné odpojit napájení zařízení, protože by to způsobilo její poškození.

Ikona pro změny osobního účtu ecoNET. Aktualizace, nebo změna adresních údajů, odstranění účtu, přidání nového zařízení. Změny se týkají pouze **serverové verze**.



Návrat na hlavní stranu

users_data

Jméno

Příjmení

E-mail

Telefon

Servisní přístup

personal_data_access

Použít změny

users_address

Ulice

Číslo

Číslo bytu (volitelné)

Obec

PSČ

Stát

Změňte adresu uživatele

Smazání účtu

Klient

Čas obnovení [s]:

Nastavte čas obnovení

new_device

ID zařízení

Pokročilý uživatel Úprava servisních parametrů

Přidat nové zařízení

V závislosti na tom, který údaj chcete změnit, vyberte příslušné tlačítko na stránce a zapište nové údaje do vybraného pole. Jakékoliv změny je potřeba potvrdit příslušnými tlačítky: **Uložit změny, Změnit heslo, Změnit adresu uživatele, Nastavit čas obnovení**.

V poli **ID zařízení**: můžete zapsat nové ID číslo a přidat další zařízení pro obsluhu přes účet ecoNET. V poli **Advanced user**: můžete označit volbu pro pokročilé změny parametrů **Service parameters edition**. To vyžaduje zadání hesla pro editaci servisních parametrů regulátoru. Můžete také odstranit váš účet ecoNET, vyberte a stiskněte tlačítko **Odstranit účet**.

Nastavení

V záložce **Nastavení** v **lokální síti**:

- ✓ je možné číst IP adresu a stav sítě Ethernet, nebo WiFi (Zapojena / Odpojena),
- ✓ úroveň signálu WiFi [%],
- ✓ Zobrazena je informace o IP adrese hlavního serveru econet24, jeho stav a dostupnost. Po stisknutí tlačítka *Zkontrolovat dostupnost serveru*, můžete zjistit dostupnost externího serveru pomocí internetového prohlížeče (bez modulu ecoNET300).
- ✓ Můžete číst informace o vybraném regulátoru: ID číslo, UID číslo, verze programu v modulu regulátoru, jako i v dodatečných modulech a panelech..
- ✓ Můžete také aktualizovat program pro ecoNET300 (stejný postup, jako pro serverovou verzi).
- ✓ Můžete změnit přihlašovací údaje: název uživatele a heslo

Při změně sítě WiFi klikněte na tlačítko **Aktualizovat seznam sítí**, následně vyberte název sítě ze seznamu *Název sítě*, vyberte používaný *Typ zabezpečení* (např. WPA2) a zadejte *Heslo* do vybrané sítě.

V pozici *Frekvence aktualizace [s]* je možné zadat po kolika sekundách bude WWW aplikace načítat data z regulátoru kotle a topného systému.

Jakékoliv změny nastavení je potřeba potvrdit tlačítkem **Použít**.



Síť	
Ethernet:	10.1.2.237Připojeno
WiFi:	0.0.0.0Odpojeno
Název sítě:	Jiný název... <input type="text"/> Aktualizovat seznam
Síla singlu:	
Typ zabezpečení:	WPA2 Personal ▾
Heslo:	<input type="password"/>
Hlavní server	
Adresa:	econet24.com
Status:	Připojeno Zkontrolovat dostupnost serveru
Regulátor:	
Název:	ecoMAX 850i
UID:	B491JAKZ32C1118800100
Typ:	em
Frekvence aktualizace [s]	5 <input type="text"/>
Aplikace:	
Verze programu:	1.08.1755
Verze modulu A:	2.10.71.P1
Verze modulu B:	modul není připojen
Verze modulu C:	modul není připojen
Verze modulu Lambda:	modul není připojen
Verze modulu ecoSTER:	modul není připojen
Verze modulu Panel:	2.15.44
Uživatel	
Název uživatele:	admin
Heslo:	***** Změnit heslo
Uložit	

Klávesa **Změnit heslo** umožňuje změnu přihlašovacích údajů (název uživatele a heslo) do internetového modulu ecoNET300.

Změnit název uživatele a heslo X

Zadejte původní a nové údaje uživatele

Původní název uživatele:	<input style="width: 100%;" type="text"/>
Původní heslo:	<input style="width: 100%;" type="password"/>
Nový název uživatele:	<input style="width: 100%;" type="text"/>
Nové heslo:	<input style="width: 100%;" type="password"/>
Potvrzení nového hesla:	<input style="width: 100%;" type="password"/>
<input type="button" value="OK"/> <input type="button" value="Zrušit"/>	

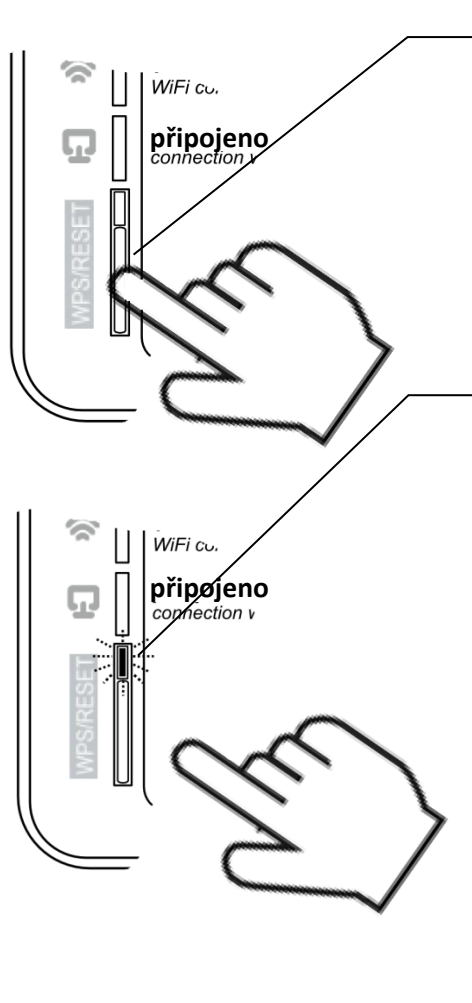
Vyplňte pole s původními a novými údaji. Změny potvrdíte tlačítkem **OK**.





V případě, kdy uživatel zapomene přihlašovací heslo do internetového modulu ecoNET300, je možné pomocí tlačítka na modulu ecoNET300, obnovit výchozí nastavení pro název uživatele a heslo.

Obnovení výchozího nastavení názvu uživatele a heslo (pro uživatele: **admin**, heslo: **admin**) je možné provést použitím tlačítek WPS/RESET, které jsou umístěny na signalizačních diodách modulu ecoNET300.



Modul ecoNET300 musí mít zapojené napájení:

1. Během běžného provozu modulu stiskněte tlačítka WPS/RESET.
2. Podržte stisknuté tlačítko po dobu min. 10 sekund.
3. Uvolněte tlačítko WPS/RESET.
4. Několikrát musí zablikat LED dioda u tlačítka.
5. Počkejte asi 2 minuty.
6. Po této době se modul automaticky spustí a připojí se k internetové síti.
7. Nastane obnovení výchozího nastavení názvu uživatele a hesla (pro uživatele: **admin**, heslo: **admin**).



BLAZE HARMONY s.r.o.
Trnávka 37
751 31 Lipník nad Bečvou
Czech Republic
tel. +420 777 070 260
+420 777 515 172
plum@regulace-plum.cz
www.regulace-plum.cz